

MONTERINGS- & BRUKSANVISNING

HYLLSTÄLL METRO



BRÄNNEHYLTE

– At a higher level

INNEHÅLLSFÖRTECKNING

INNEHÅLL

OM ANVISNINGARNA	S. 3
TILLSYN & UNDERHÅLL	S. 4
INNAN DU Börjar MONTERA	S. 5
MONTERINGSANVISNING STARTSEKTION	S. 6-8
MONTERINGSANVISNING PÅBYGGNAD	S. 9
MONTERINGSANVISNING DRAGLÅDA	S. 10-11
MONTERINGSANVISNING DÖRRSEKTION	S. 12-13

OM ANVISNINGARNA

Läs igenom hela manualen innan du påbörjar monteringsarbetet. Följ instruktionerna i anvisningen för optimal montering.

Syftet med anvisningen är att underlätta en korrekt installation och informera om gällande regler. Tänk på att anvisningarna finns till för din och andras säkerhet.

Anvisningen gäller för montage av gavlar i höjder om 2100 mm och 2500 mm.

KONTAKTA OSS



Den här symbolen används för att varna eller särskilt betona vikten av något.



Den här symbolen vill uppmärksamma alternativt påminna dig om något.

Vid tveksamheter eller för ytterligare information vänligen kontakta Brännehylte Lagersystem:

Telefon | **0370-829 90**

E-post | **info@brannehylte.se**

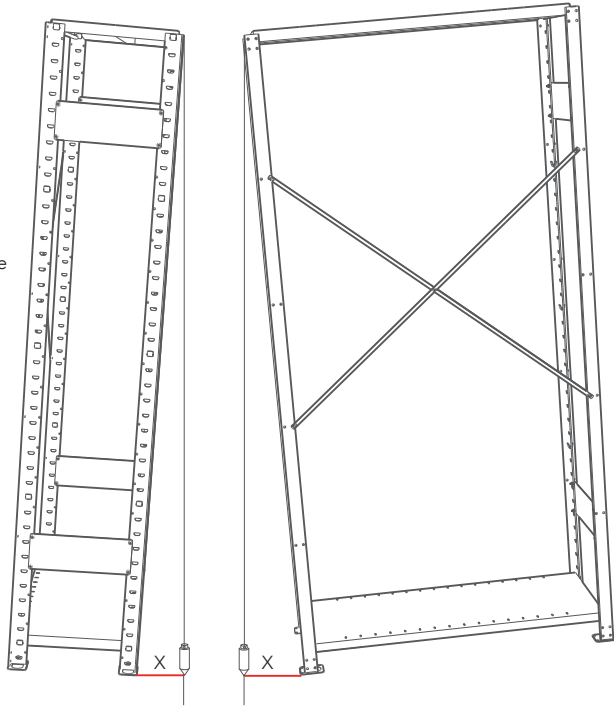
Hemsida | **www.brannehylte.se**

Adress | **Box 12, 330 33 Hillerstorp**

TILLSYN & UNDERHÅLL

LUTNING

Lutning i förhållande till lodlinjen får inte överstiga $X = H/350$



MONTAGEKONTROLL

Kontroll av montaget måste ske innan hyllstället tas i bruk, för att säkerställa att monteringsanvisningarna följts.

OMBYGGNAD/OMDISPONERING

Vid omdisponering/ombyggnad eller flytt av lagerhållningssystemet skall Brännehylte Lagersystem kontaktas.

DAGLIG TILLSYN

Hyllstället måste kontrolleras dagligen så att inga ingående delar som påverkar hyllställets bärgighet är skadade. Skadade bärande delar måste bytas ut omedelbart.

PERIODISK KONTROLL

Enligt lag måste hyllstället kontrolleras minst en gång per år, så att det överensstämmer med montageanvisningarna.

BELASTNINGSSKYLT

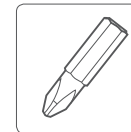
Belastningsskylt måste finnas vid varje anläggning. Medföljande belastningsetikett skall monteras på samtliga hyllplan.

FÖRANKRING

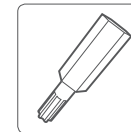
Om förhållandet höjd/djup överstiger 5:1 ska ställaget förankras i golv.

INNAN DU BÖRJAR

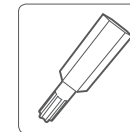
REKOMMENDERADE VERKTYG



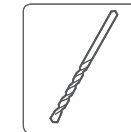
Ph 2 bits



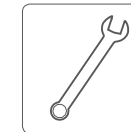
T 20 bits



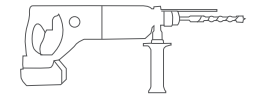
T 25 bits



6 mm



10 mm



FÄSTELEMENT STARTSEKTION/PÅBYGGNADSEKTION



M6
10 mm
art 111306-4-10



M6
16 mm
art 111306-4-16



M6
mutter
art 111306-5-0-7



Hyllbärare
art 763518



Multimonti
7,5 x 40
art 111009-3
OBS! Ej medföljande!

FÄSTELEMENT DRAGLÅDA



M6
16 mm
art 111306-4-16



M6
mutter
art 111306-5-0-7



Bricka
art 763492-4

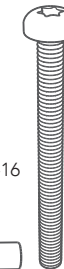
FÄSTELEMENT & SMÅDELAR DÖRRSEKTION



RTK 4,8
6,5 mm
art 763510-56



M6
16 mm
art 111306-4-16



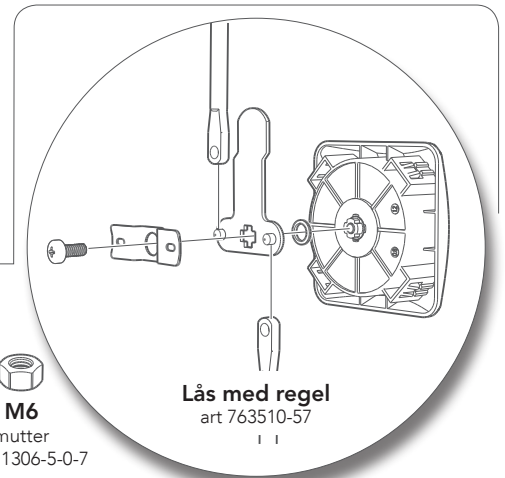
M4
45 mm
art 111304-9-45-7



M4
mutter
art 111304-5-0-7



M6
mutter
art 111306-5-0-7



Lås med regel
art 763510-57



Gångjärn
art 763510-52



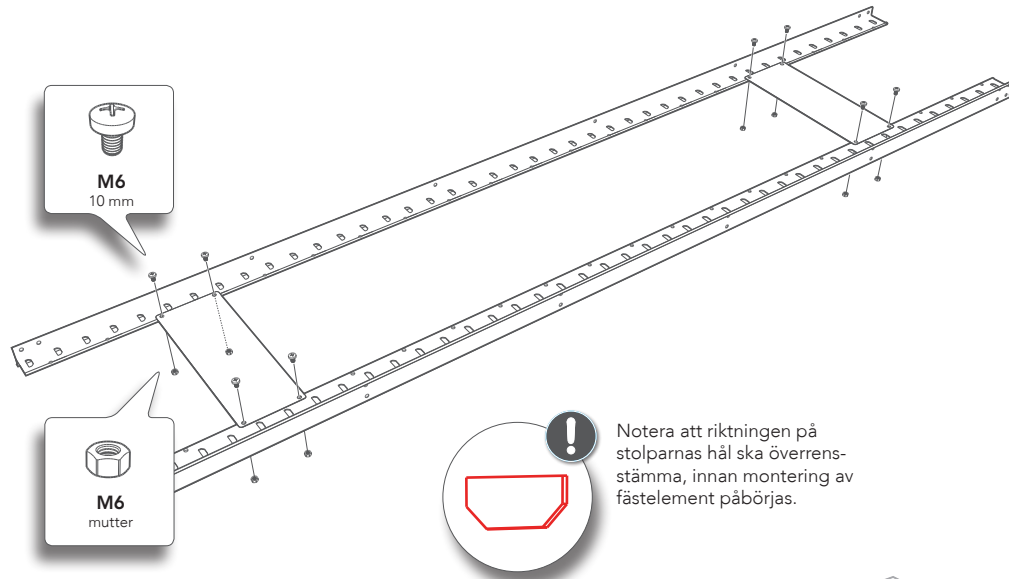
Låsbleck
art 763510-53



Bussning
art 763494

MONTERINGSANVISNINGAR **STARTSEKTION**

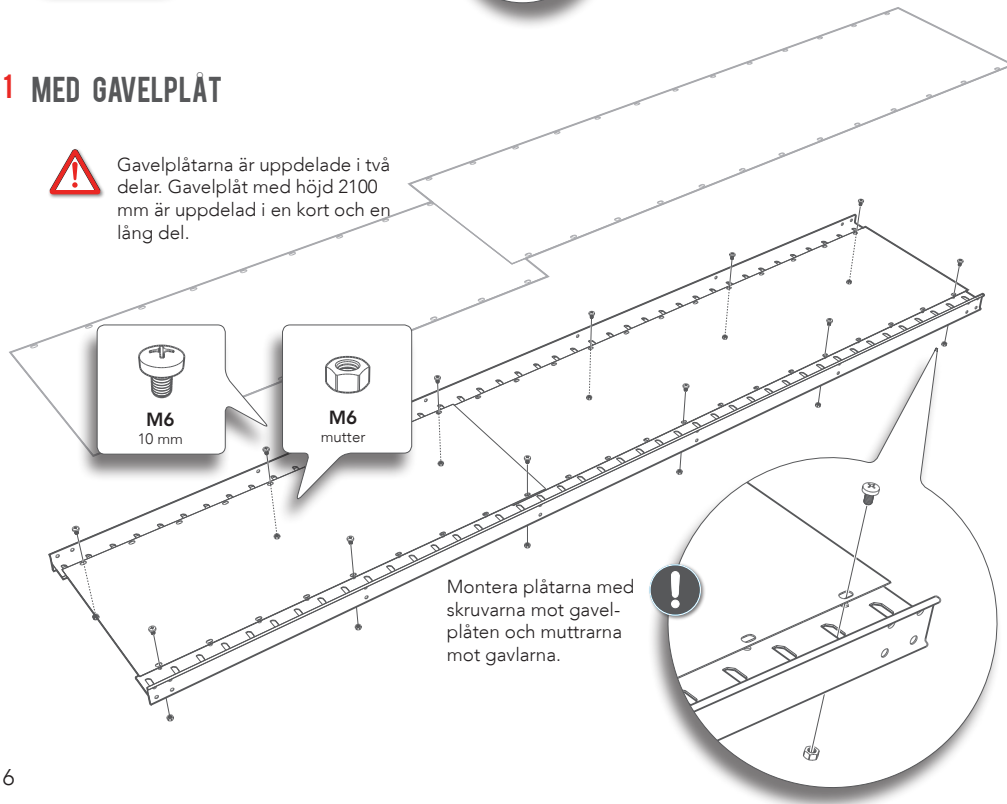
1 MED STAGPLÅT



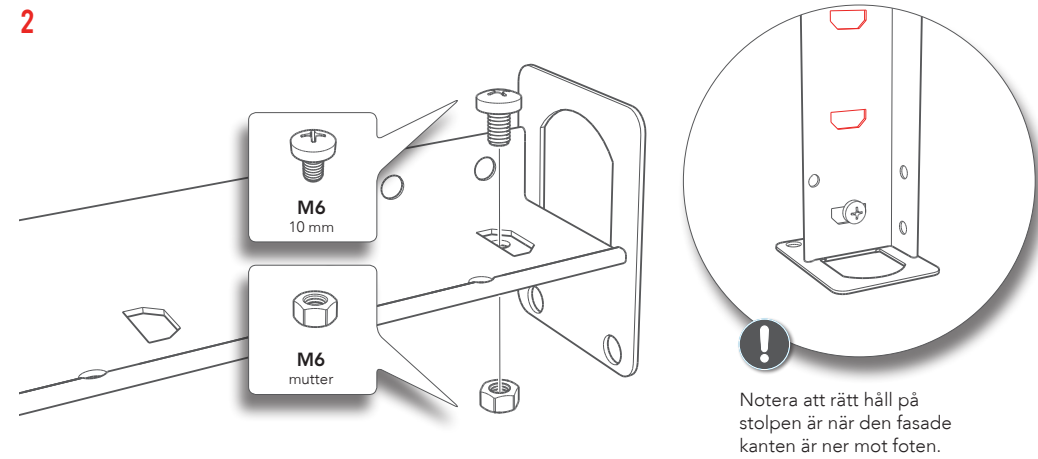
1 MED GAVELPLÅT



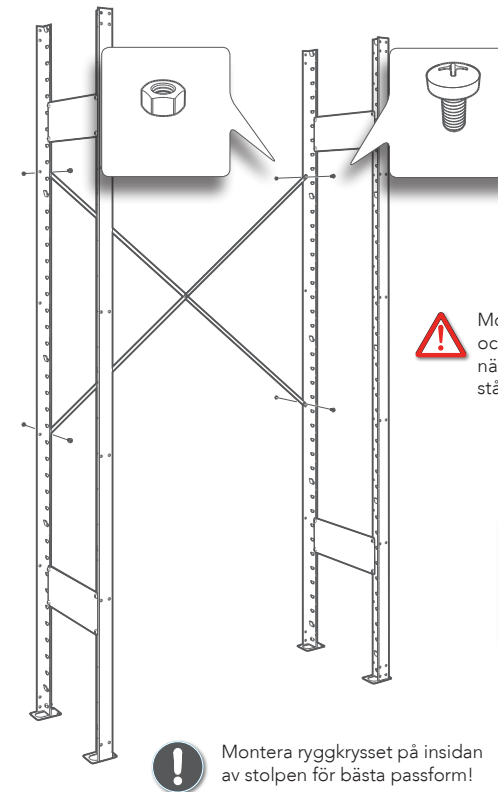
Gavelplåtarna är uppdelade i två delar. Gavelplåt med höjd 2100 mm är uppdelad i en kort och en lång del.



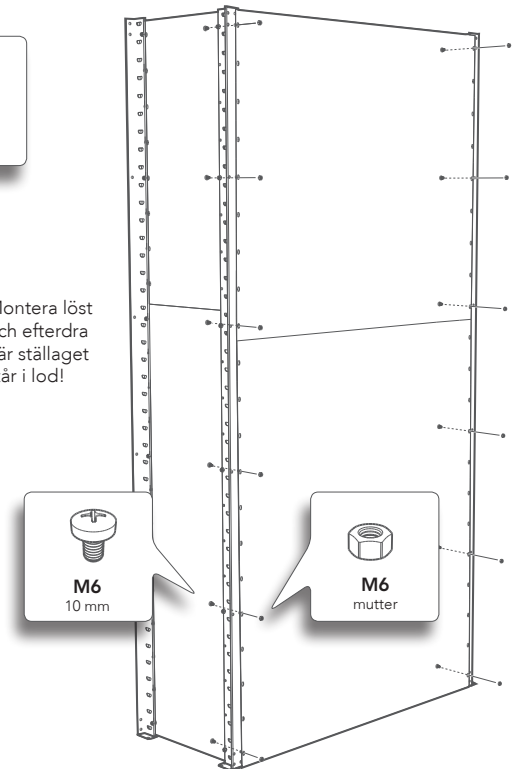
2



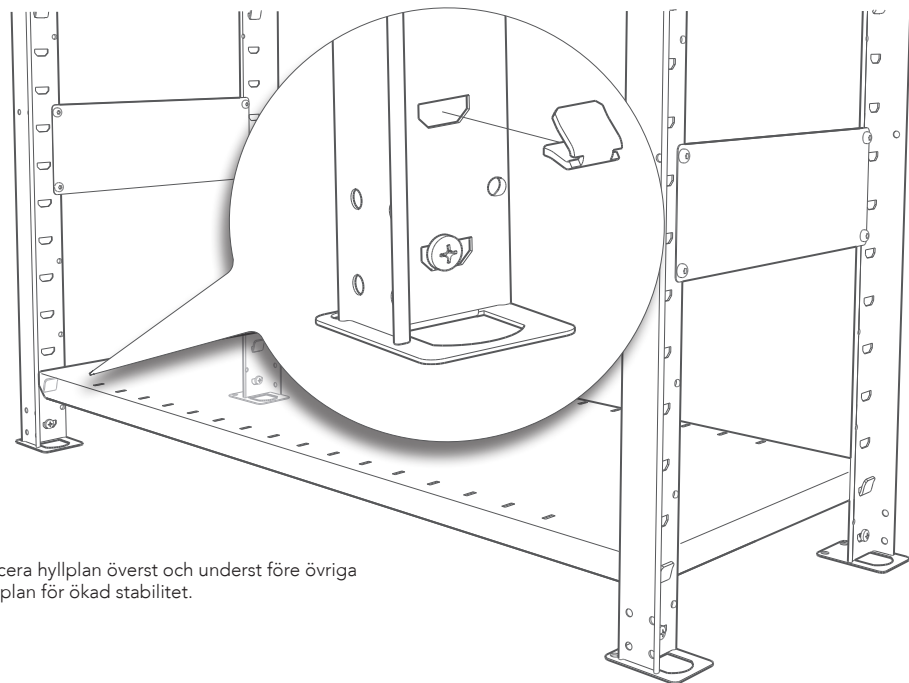
3 MED STAGPLÅT/RYGGKRYSS



3 MED GAVELPLÅT/RYGGPLÅT

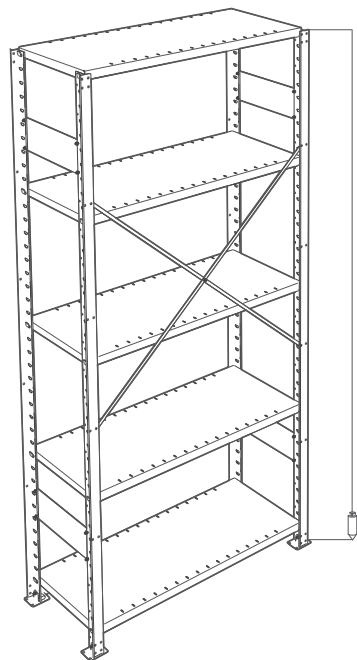


4

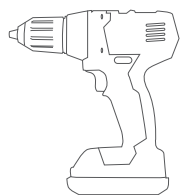


! Placera hyllplan överst och underst före övriga hyllplan för ökad stabilitet.

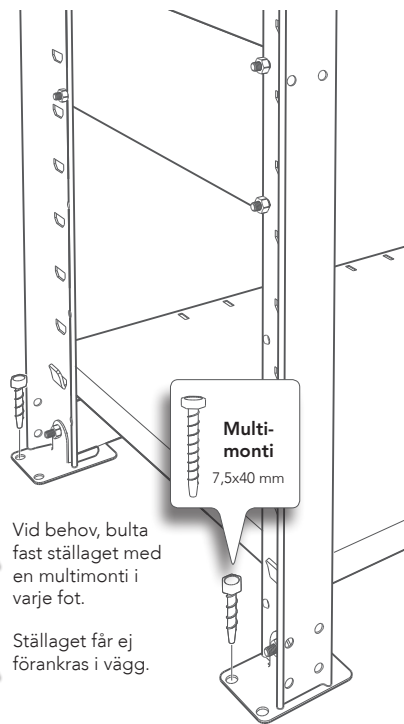
5



! OBS! Tillse att stället står i lod, och efterdra fästelement.



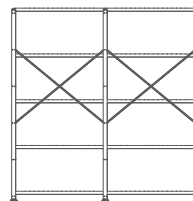
6



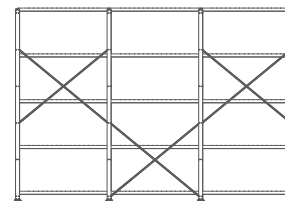
! Vid behov, bulta fast stället med en multimonti i varje fot.

! Stället får ej förankras i vägg.

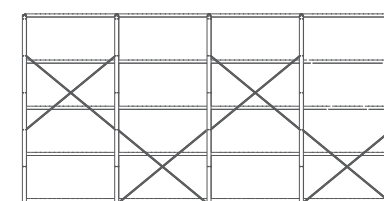
MONTERINGSANVISNINGAR PÅBYGGNAD



Startsektion + 1 påbyggnadssektion

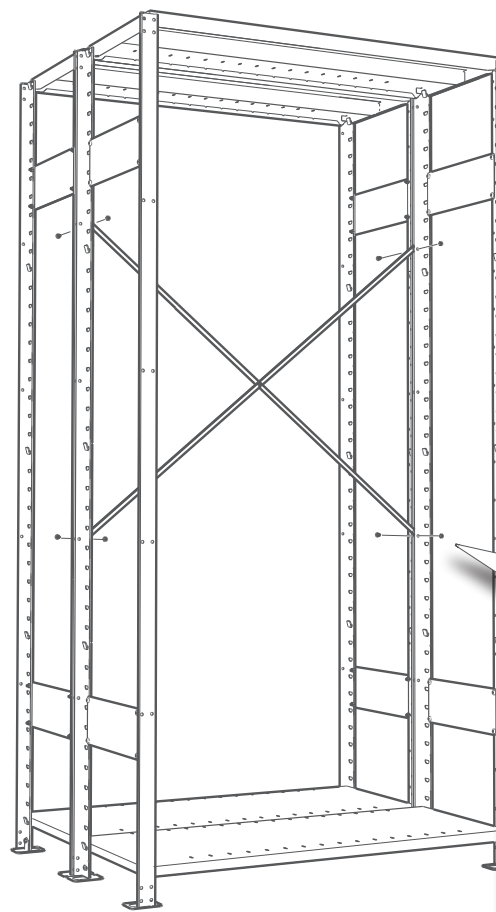


Startsektion + 2 påbyggnadssektioner



Startsektion + 3 påbyggnadssektioner

! För montage med max. sektionsbelastning överstigande 1500 kg - kontakta Brännehytte Lagersystem, för korrekt stagschema!

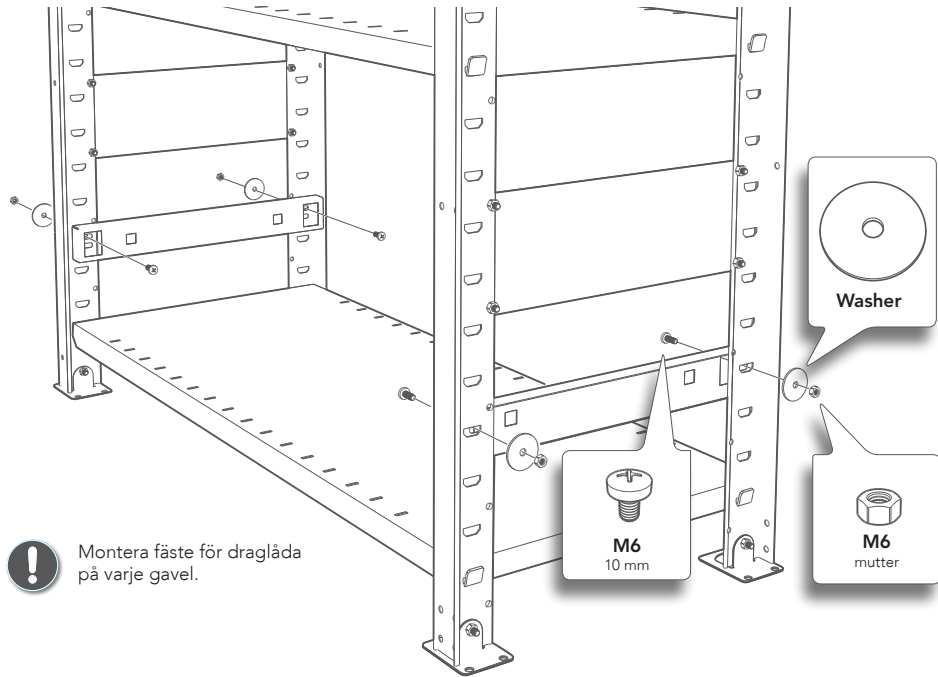


! Fästelement för montage av dubbelställ medföljer ej. Kontakta Brännehytte Lagersystem vid montering av dubbelställ!

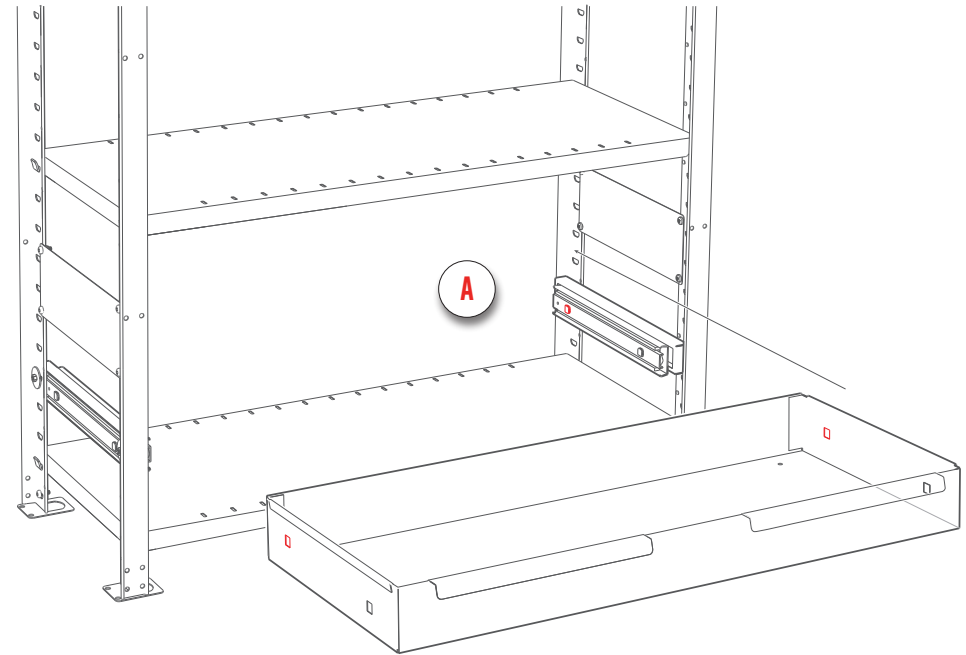
M6
18 mm

MONTERINGSANVISNINGAR DRAGLÅDA

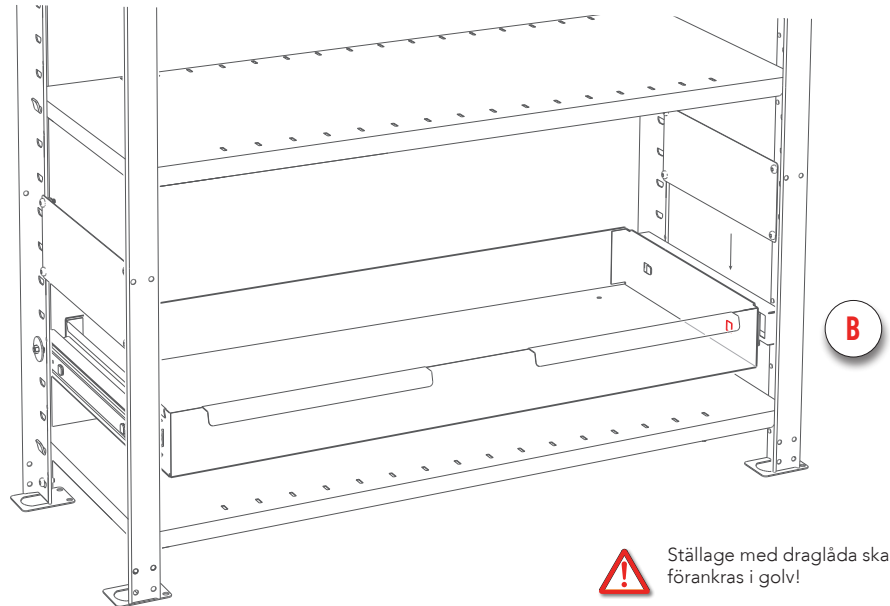
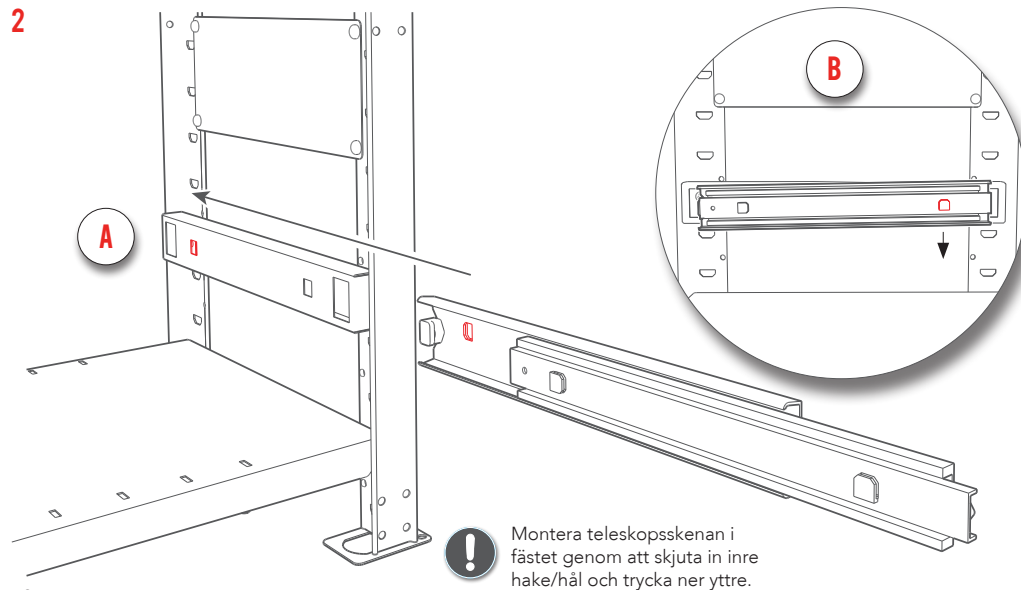
1



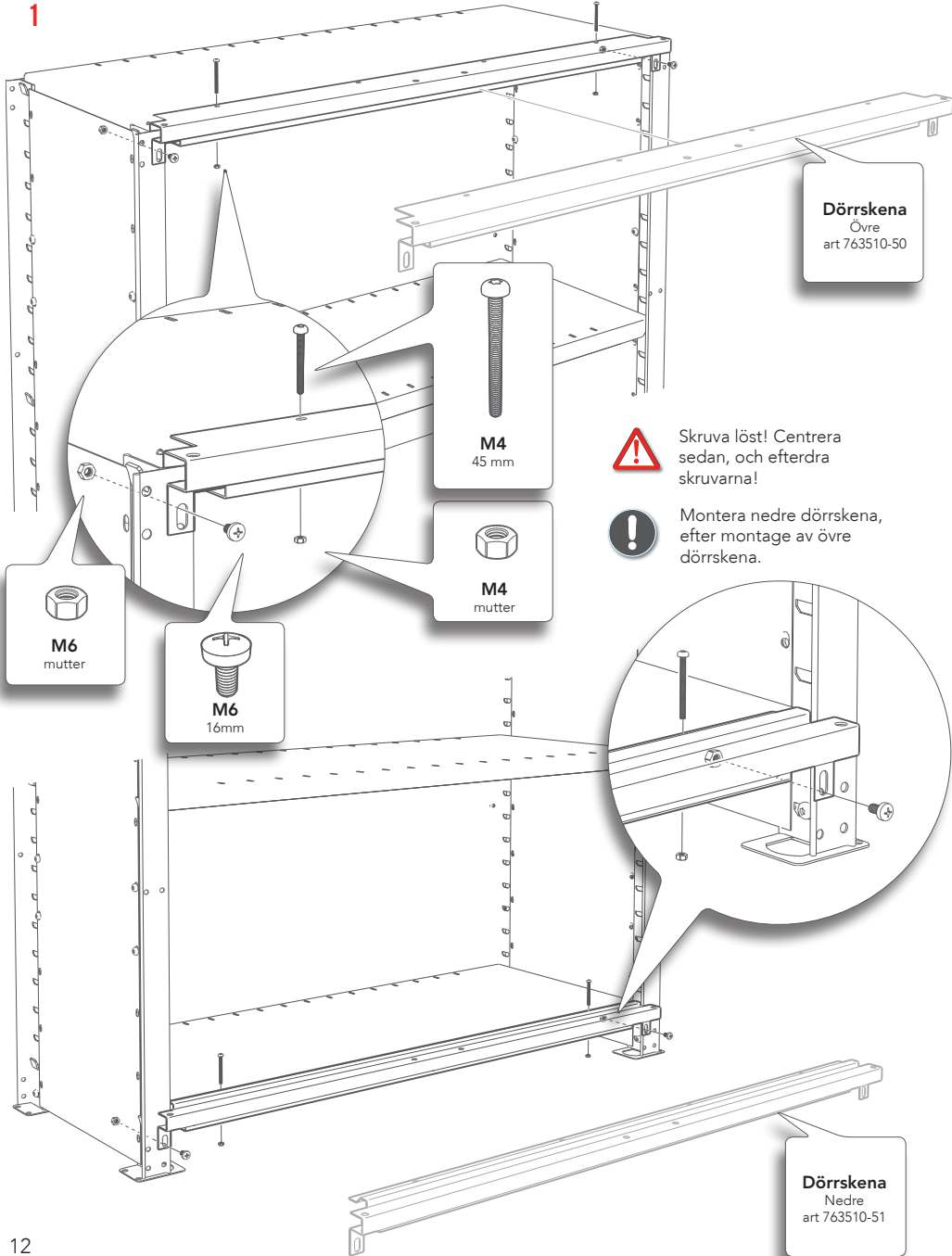
3



2



MONTERINGSANVISNINGAR DÖRRSEKTION



2

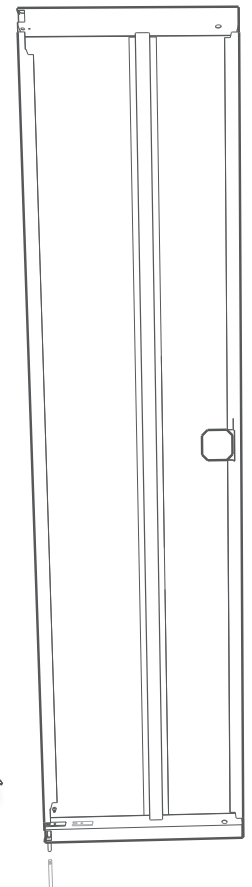
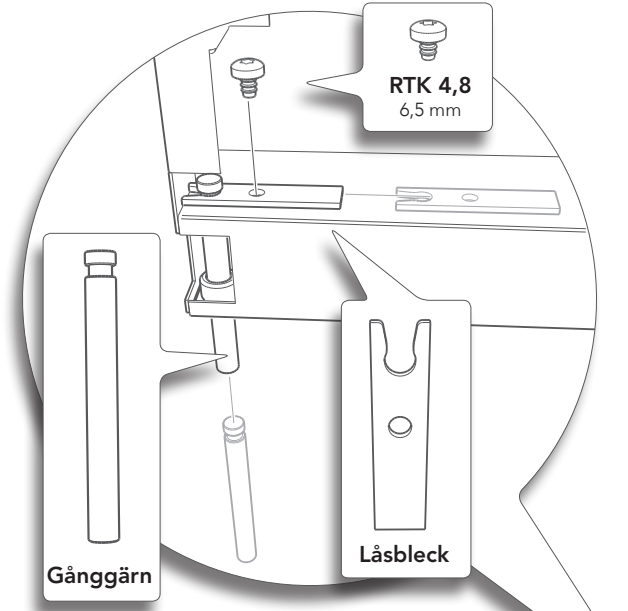


Montera bussning upptill och nertill på båda dörrarna.



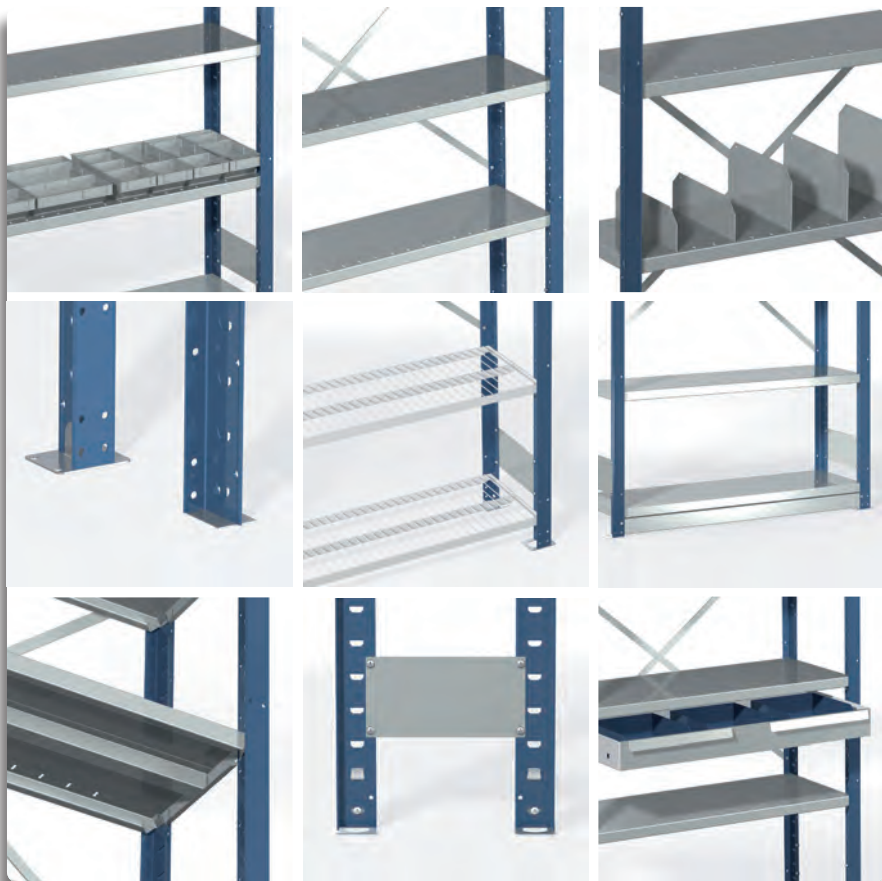
Notera att 2 st bussningar även ska monteras på låsdörren för spaljett.

3



FÖR TILLBEHÖR & TEKNISK INFORMATION

WWW.BRÄNNEHYLTE.SE



BRÄNNEHYLTE

- At a higher level

Brännehylte Lagersystem AB | Box 12 | 330 33 Hillerstorp
Tel. 0370-829 90 | info@brannehylte.se | www.brannehylte.se