

MONTERINGS- & BRUKSANVISNING

PALLSTÄLL CITY



BRÄNNEHYLTE

– At a higher level

INNEHÅLLSFÖRTECKNING

INNEHÅLL

OM ANVISNINGARNA	S. 2
INNAN DU BörJAR MONTERA	S. 3
BELASTNINGSlNFO & STAGSCHEMA	S. 4
TILLSYN & UNDERHÅLL	S. 5
MONTERINGSANVISNINGAR	S. 6

OM ANVISNINGARNA

Läs igenom hela manualen innan du påbörjar monteringsarbetet. Följ instruktionerna i anvisningen för att säkerställa att produkten följer rådande standard.

Syftet med monteringsanvisningen är att underlätta en korrekt installation och att informera om risker och hur dessa kan undvikas. Tänk på att anvisningarna finns till för din och andras säkerhet.

Monterings- & bruksanvisningen ska användas vid :

- * montering
- * regelbundna kontroller (tillsammans med mall för periodisk kontroll)
- * åtgärdning enligt anvisningarna

Varje installation ska vara försedd med belastningsskylt, som placeras på väl synlig plats.

Regelbundna kontroller är nödvändigt för att garantera pallställets tekniska säkerhet. På vår hemsida: www.bhc.nu hittar du exempel på protokoll för periodisk kontroll av pallställ.

Delar av monterings- och bruksanvisningen hänvisar till Svensk Standard **SS-EN 15635:2008 - Stationära lagerinredningar i stål – Montage, drift och underhåll**. Vid behov kan beställaren/användaren införskaffa ovan nämnda standard hos SIS. Se www.sis.se för mer information.

För monterings- & bruksanvisning i större storlek - gå in på www.brannehylte.se, ladda ner och skriv ut.



Den här symbolen används varna/särskilt betona vikten av något



Den här symbolen vill uppmärksamma alt påminna dig om något.

KONTAKTA OSS

Vid tveksamheter eller för ytterligare information vänligen kontakta Brännehylte Lagersystem:

Telefon | **0370-829 90**

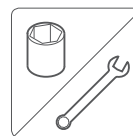
E-post | info@brannehylte.se

Hemsida | www.brannehylte.se

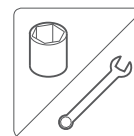
Adress | **Box 12, 330 33 Hillerstorp**

INNAN DU BÖRJAR

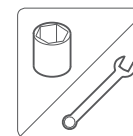
REKOMMENDERADE VERKTYG



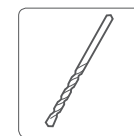
13 mm



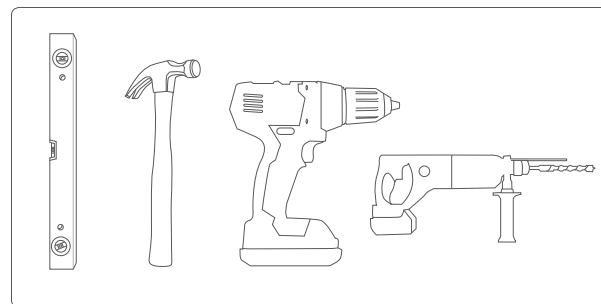
16 mm



17 mm



8 mm



UNDERLAG

Beställare/Användare ansvarar för att golvet är dimensionerat för de aktuella lasterna.

FÖRANKRING

Pallstället ska förankras i golv för att förhindra att stolpar flyttas då mekanisk hanteringsutrustning används i eller i närheten av lagerinredningen.

SÄKERHET

Korrekt montering av stället är viktig för att konstruktionen ska vara säker. Montaget ska utföras i enlighet med dessa instruktioner och ska ske på ett yrkesmässigt sätt.

MEDFÖLJANDE FÄSTELEMENT

* Gäller C90
** Gäller C120



M8

20 mm
art 111308-1-20-7



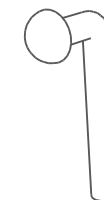
M8

mutter med fläns
art 111308-7-07



M10

mutter lås
art 111310-6-0-7



Bärbalksäkring

art 111021



M10

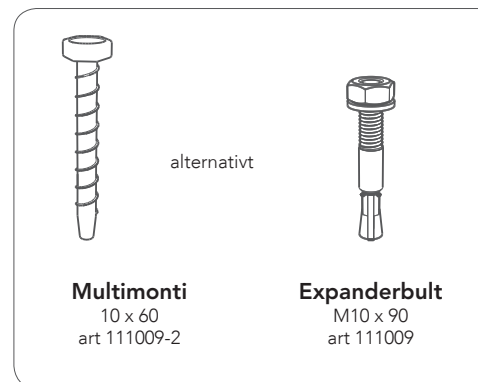
75 mm - art 111310-1-75-7*
105 mm - art 111310-1-105-7**



Rörhylsa

30 mm - art 111056*
43 mm - art 111056-43**

EJ MEDFÖLJANDE FÄSTELEMENT * Gäller C90 ** Gäller C120



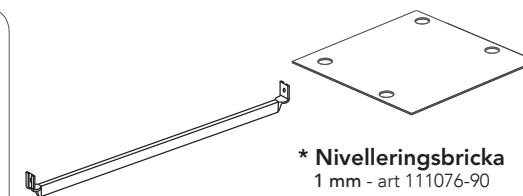
Multimonti

10 x 60
art 111009-2

Expanderbult

M10 x 90
art 111009

alternativt



Distans

150 mm - art 111005
200 mm - art 111210-200
250 mm - art 111210-250
300 mm - art 111210-300

*** Nivelleringsbricka**

1 mm - art 111076-90
2 mm - art 111077-90
3 mm - art 111078-90

**** Nivelleringsbricka**

1 mm - art 111076-120
2 mm - art 111077-120
3 mm - art 111078-120

BELASTNINGSPINFORMATION & STAGSCHEMA

BELASTNINGSTABELL BÄRBALKAR*

	Balklängd (mm)	C90		C120	
		Z 105	Z 130	Z 105	Z 130
Z 105	950	3150kg	3400kg		
	1200	3000kg	3200kg		
	1850	2900kg	3000kg		
	2300	2500kg	2750kg		
	2750	2100kg	2330kg		
Z 130	1850	4000kg	4500kg		
	2300	3700kg	4000kg		
	2750	3400kg	3750kg		
	3000	3100kg	3480kg		
	3300	2800kg	3150kg		
	3600	2570kg	2900kg		

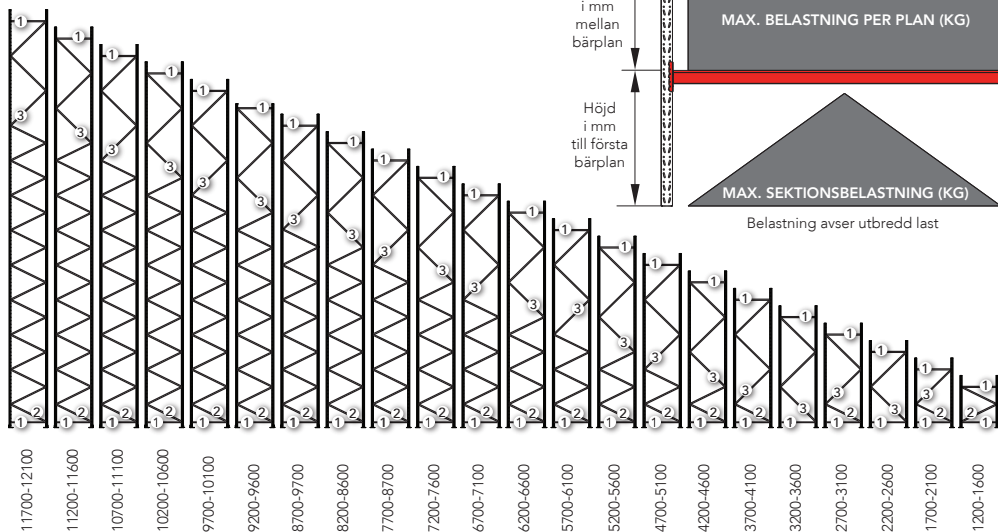
* Avser utbredd last per bärbalkspar.

MAX. SEKTIONSBELASTNING FÖR GAVEL C120*

Avstånd bärplan (mm)	Balk Z105	Balk Z130
500	17250kg	18000kg
1000	17250kg	17750kg
1500	15100kg	16550kg
2000	12650kg	15100kg
2500	10250kg	13350kg

* Balklängd upp till och med 2750 mm och minst 5 balkpar.

STAGSCHEMA



MAX. SEKTIONSBELASTNING FÖR GAVEL C90-12*

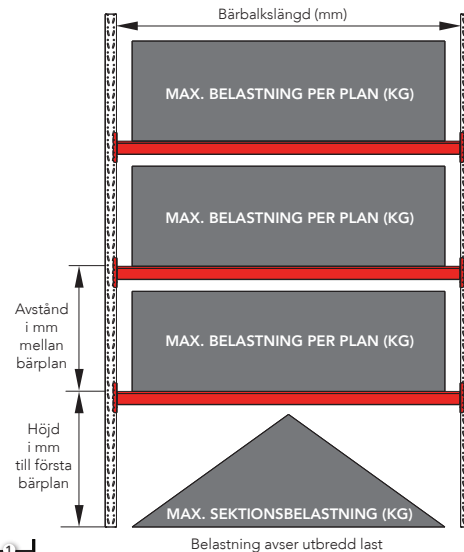
Avstånd bärplan (mm)	Balk Z105	Balk Z130
500	12000kg	12200kg
1000	12000kg	12200kg
1500	10700kg	11000kg
2000	9100kg	10100kg
2500	7400kg	8650kg
3000	5600kg	7050kg

* Balklängd upp till och med 2750 mm och minst 4 balkpar.

MAX. SEKTIONSBELASTNING FÖR GAVEL C90-8*

Avstånd bärplan (mm)	Balk Z105	Balk Z130
500	8150kg	8700kg
1000	8150kg	8700kg
1500	7850kg	8000kg
2000	7250kg	7450kg
2500	6550kg	6800kg
3000	5750kg	6100kg

* Balklängd upp till och med 2750 mm och minst 2 balkpar.



TILLSYN & UNDERHÅLL

MONTAGEKONTROLL

Kontroll av monterat måste ske innan pallstället tas i bruk, för att säkerställa att monteringsanvisningarna följs.

OMBYGGNAD/OMDISPONERING

Vid omdisponering/ombyggnad eller flytt av lagerhållningssystemet skall Brännehytte Lagersystem kontaktas.

DAGLIG TILLSYN

Pallstället måste kontrolleras (enligt punkterna nedan) dagligen så att inga ingående delar som påverkar pallställets bärrighet är skadade. Skadade bärande delar måste bytas ut omedelbart. Andra delar får repareras.

PERIODISK KONTROLL

Enligt lag måste pallstället kontrolleras minst en gång per år, så att det överensstämmer med montageanvisningarna.

! Skador som uppstår vid t. ex. påkörning, måste omedelbart åtgärdas! En skadad stolpe eller bärbalk utgör en säkerhetsrisk.

BÖJDA BALKAR

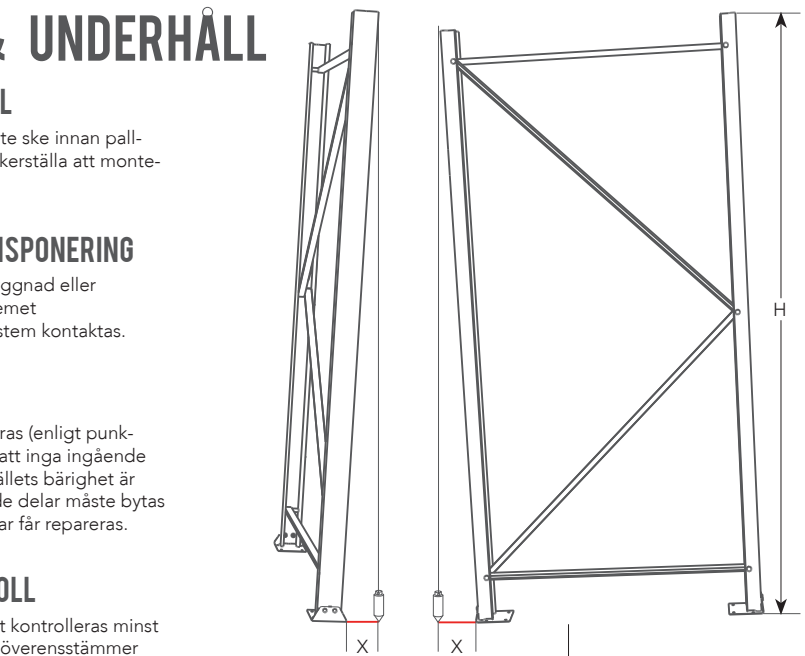
Maximal kvarstående böjning i sidled (efter avlastning från tillåten maxlast) skall inte överstiga 50% av normal vertikal nedböjning under full belastning.

BÖJDA STAG

Deformation av stag får inte överstiga 10 mm per meter. Detta gäller oavsett deformationens riktning.

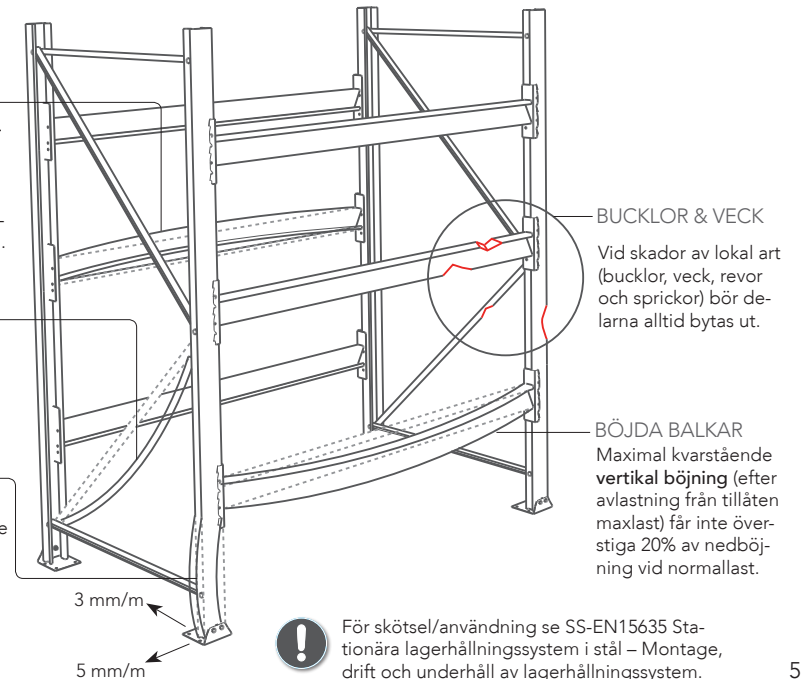
BÖJDA STOLPAR

Stolpar får böja ut maximalt 5 mm/m i förhållande till lodlinjen, i ställagets längdriktning, och maximalt 3 mm/m i ställagets djupriktning.



LUTNING

Lutning i förhållande till lodlinjen får inte överstiga $X = H/350$

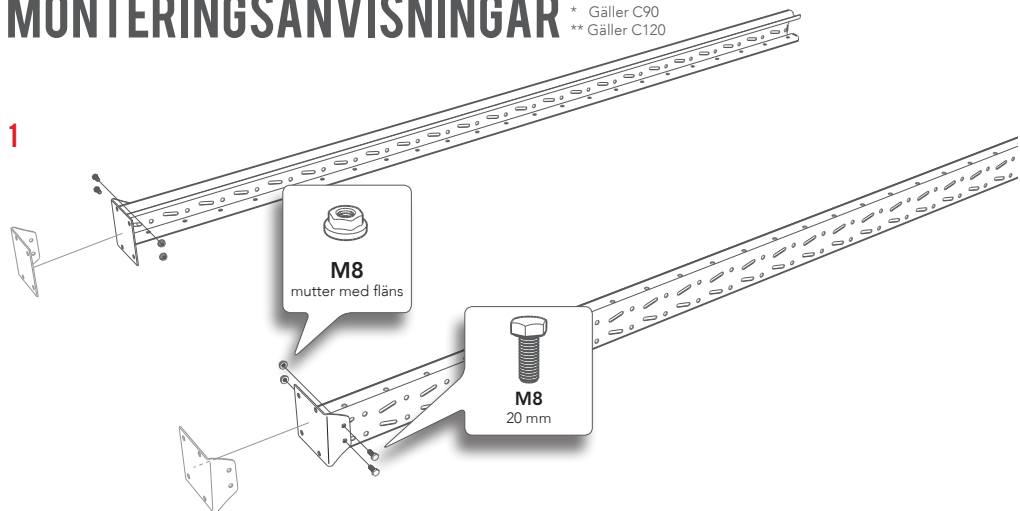


! För skötsel/ användning se SS-EN15635 Stationära lagerhållningssystem i stål – Montage, drift och underhåll av lagerhållningssystem.

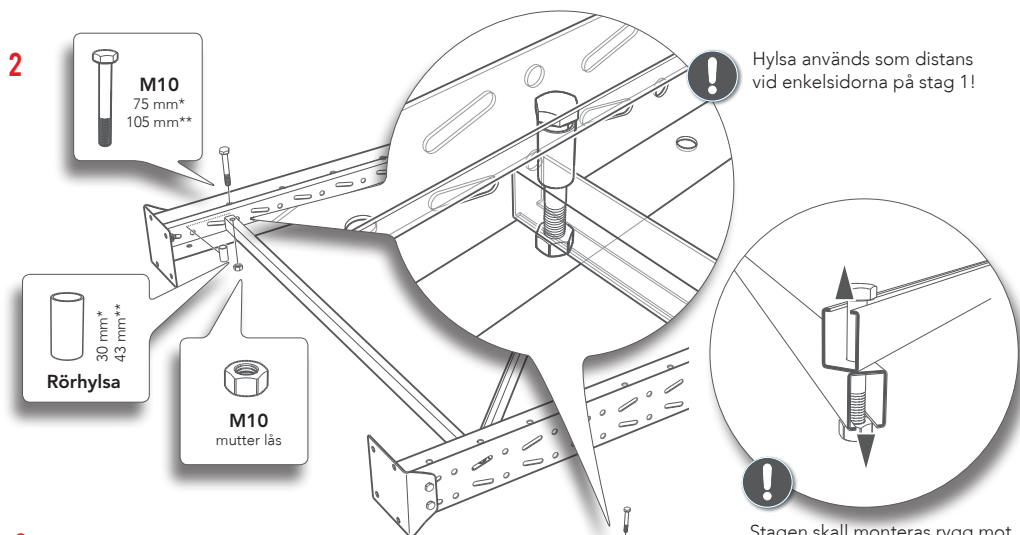
MONTERINGSANVISNINGAR

* Gäller C90
** Gäller C120

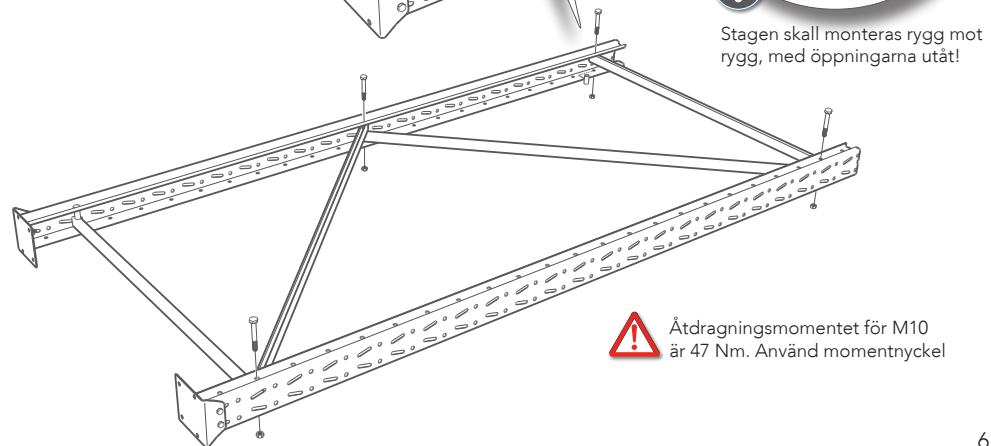
1



2



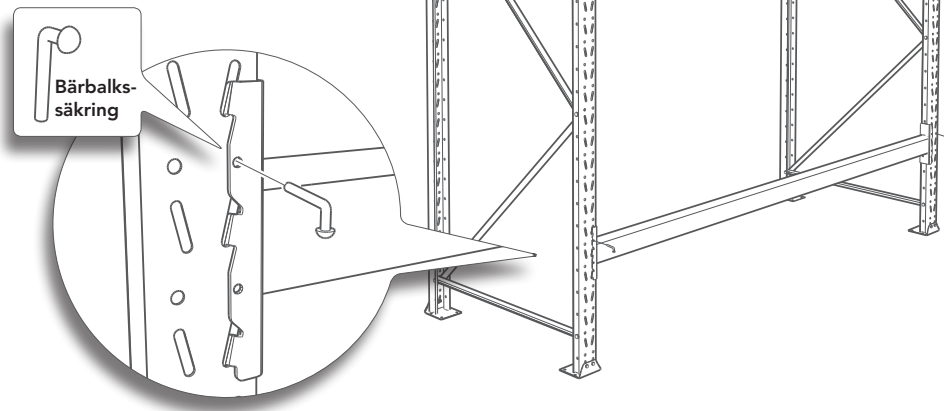
3



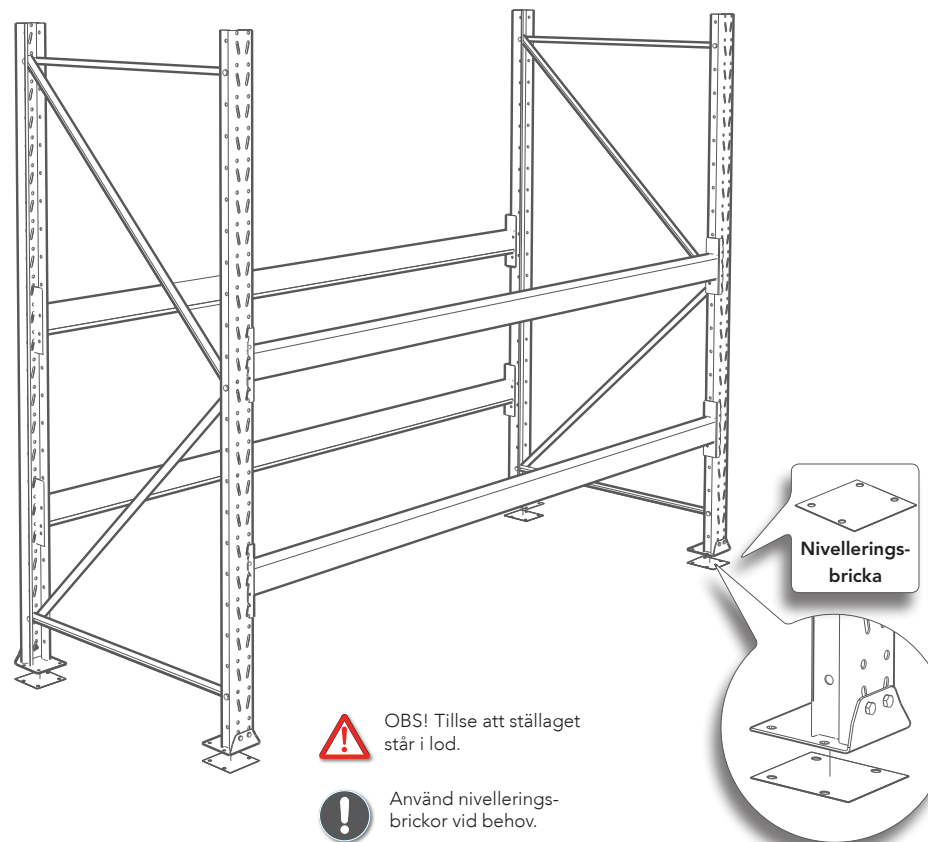
4



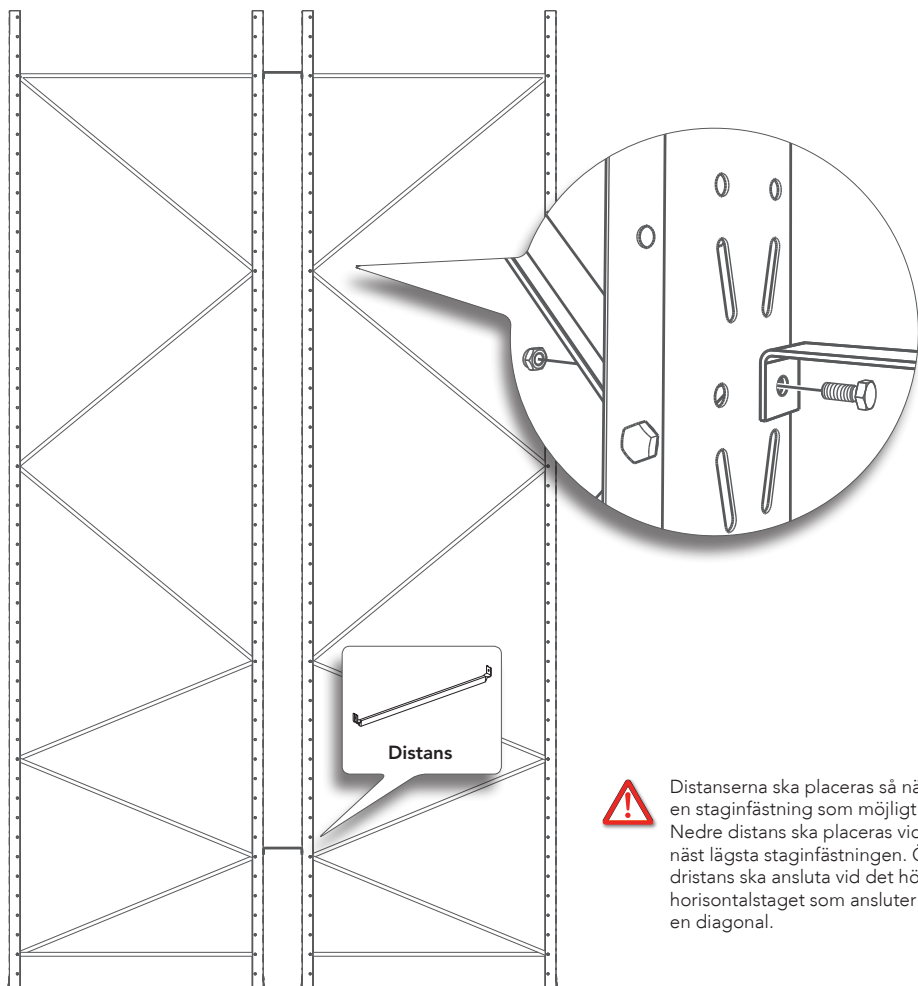
2 st bärbalkssäkringar per bärbalk måste monteras.



5

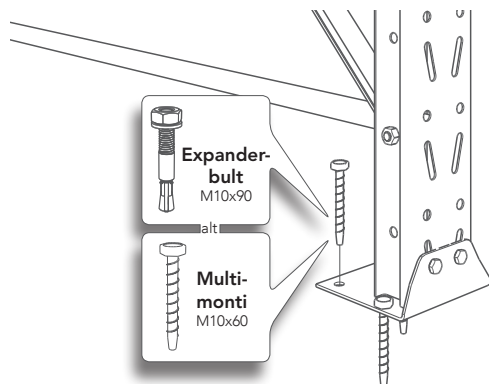


6



Distanserna ska placeras så nära en staginfästning som möjligt! Nedre distans ska placeras vid den näst lägsta staginfästningen. Övre distans ska ansluta vid det högsta horisontalstaget som ansluter mot en diagonal.

7



Ställaget skall bultas fast i golvet med 3 st bultar/skrudar per gavel.



Efter montage ska montagekontroll utföras!

FÖR TILLBEHÖR & TEKNISK INFORMATION

WWW.BRANNEHYLTE.SE

DÄR KAN DU ÄVEN LADDA NER DEN HÄR MONTERINGS- & BRUKSANVISNINGEN I STÖRRE FORMAT FÖR UTSKRIFT.

FÖR TILLBEHÖR & TEKNISK INFORMATION

WWW.BRÄNNEHYLTE.SE



ELLER KONTAKTA NÅGON AV VÅRA SÄLJARE. PALLSTÄLL CITY HAR ETT SORTIMENT AV TILLBEHÖR SOM STRÄCKER SIG FRÅN ENKLARE PÅKÖRNINGSKYDD TILL MER AVANCERADE LÖSNINGAR FÖR ETT FLEXIBELT OCH SÄKERT LAGERHANTERINGSSYSTEM.



BRÄNNEHYLTE

– At a higher level

Brännehylte Lagersystem AB | Box 12 | 330 33 Hillerstorp
Tel. 0370-829 90 | info@brannehylte.se | www.brannehylte.se